

EGN

中国·二工电力科技股份有限公司



地址：浙江省乐清市经济开发区纬七路222-3号6幢

电话：0577-62875777

传真：0577-62875766

www.jsegn.com

www.二工.com

诚招全国代理商

- ▲手册所列产品外观、颜色、参数仅供参考，以公司发出实物为准
- ▲本公司保留随时修改或取消该手册资料不预先告知的权利
- ▲本公司保留本手册最终解释权

产品设计选型手册

导轨式多功能表

EGN
二工电力



▶ 公司简介



中国·二工电力科技股份有限公司是一家以研制、生产、销售工业和民用高低压配电产品的现代企业。

公司拥有强大的技术力量，先进的生产校验设备，完善的售后服务，齐全的销售网络。公司依靠技术创新不断推出新产品，大胆植入教练文化，加强团队合作，提升团队凝聚力、执行力、创造力；并引入核心经销商为战略合作伙伴，不断加快科技步伐，不断实现科技创新，大量引进先进的生产设备及检测设备，用精湛的设计技术，新颖优质的产品为广大用户提供一流的服务。

公司坚持以市场需求为导向；以“真诚合作、共赢发展”为经营理念；以“员工的满意、客户的满意”为企业宗旨；以把“中国二工打造成为最具有责任感、最具有竞争力的企业”为目标。

公司主营产品：后台监控系统、电力仪表、导轨式电表、开关柜智能操控装置、微机保护测控装置等高低压配电产品。

欢迎国内外客商前来洽谈合作，共致繁荣和发展。



▶ 企业精神

诚信：

坚守诚信原则，重视个人操守，
加强互信关系，巩固卓越商誉

团队：

尊重不同文化，包容各种观念，
倡导平等沟通，发挥团队精神

务实：

贯彻务实态度，激励奋发精神，
壮大企业根基，奠定行业地位

积极：

积极迎接挑战，勇于面对改变，
主动学习新知，实现自身价值

专业：

整合丰富资源，荟萃各方精英，
积累中外经验，提升专业水平

创新：

营造开放环境，鼓励创新思想，
构思非凡意念，推动企业发展



目录



单相电子式多功能表	01-02
三相四线电子式多功能表	03-04
单相电子式预付费多功能表	05-06
单相电子式预付费复费率多功能表	07-08
三相四线电子式预付费多功能表	09-10
三相四线电子式预付费复费率多功能表	11-12



单相电子式多功能表

□ 电气参数

项目	指标	
有功电能	0.5S级	
电压	额定值	220V
	功耗	≤5VA
	正常工作电压	0.7~1.2Un
电流	额定值	直接接入式: 0.25~0.5(80)A CT接入式: 0.015~0.075(6)A
	功耗	<0.5VA
	测量精度范围	0.02In<I≤1.2In
	频率	45~65Hz 精度±0.02Hz

□ 概述

DDSDU2608系列单相电子式多功能表是采用大规模集成电路,应用数字采样技术,是针对电力系统、通信行业、建筑行业等电力监控和电能计量需求而设计,主要对电气线路中的电压、流、有功功率、频率、正反向电能等参数进行实时测量与显示,采用标准DIN35mm导轨式安装,做为能源管理系统的监测终端产品,可广泛应用于工矿企业、宾馆、学校、大型公建内部电能考核与监测。

该仪表性能指标符合以下相关技术标准:

- GB/T17215.321 电测量设备(交流)特殊要求;
- GB/T17215.321 静止式有功电能表(A级、B级、C级、D级、E级);
- DL/T645-2007《多功能电能表通信协议》;
- MODBUS-RTU protocol.

□ 功能介绍

□ 测量类数据

- ◆ 实时数据: 电压、电流、电网频率、有功功率、功率因数。
- ◆ 电能数据: 正向、反向有功电能(反向电能按正向累计)。

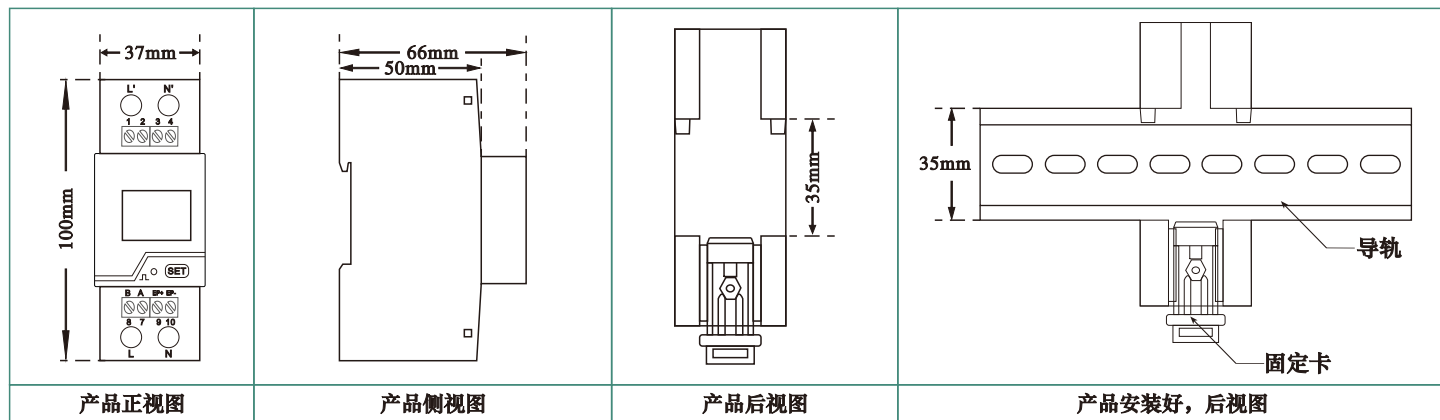
□ RS485通讯

- ◆ 通讯数据: RS485通讯接口,波特率为1200bps, 2400bps, 4800bps, 9600bps, 19200bps; RS485接口通信遵循MOSBUS-RTU协议与DL/T645-2007协议兼容。

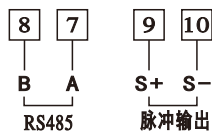
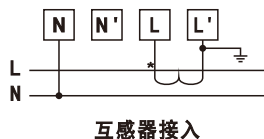
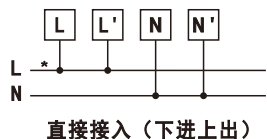
□ 产品型号及规格

型号	参比电压 (V)	电流规格 (A)	模数	脉冲常数 imp/kWh	准确度等级
DDSDU2608	220V	0.25~0.5(80)A/5(80)A	2	300	有功1级/有功B级
		0.015~0.075(6)A/1.5(6)A	2	6400	有功0.5S级/有功C级

□ 外形及安装尺寸



□ 接线方式





三相四线电子式多功能表

□ 电气参数

项目	指标	
电能	有功	0.5S级
	无功	2.0级
电压	额定值	3×220/380V
	功耗	≤5VA/相
	正常工作电压	0.7~1.2Un
电流	直接接入式	3×0.25~0.5(80)A
	CT 接入式	3×0.015~0.075(6)A
	功耗	<0.5VA/1相
	测量精度范围	0.02In<I≤1.2In
频率	45~65Hz 精度±0.02Hz	

□ 概述

DTSDU2608系列三相四线电子式多功能表是采用大规模集成电路，应用数字采样技术，是针对电力系统、通信行业、建筑行业等电力监控和电能计量需求而设计，主要对电气线路中的三相电压、三相电流、有功功率、无功功率、频率、正反向电能、四象限电能等参数进行实时测量与显示，采用标准DIN35mm导轨式安装，做为能源管理系统的监测终端产品，可广泛应用于工矿企业、宾馆、学校、大型公建内部电能考核与监测。

该仪表性能指标符合以下相关技术标准：

- GB/T17215.211-2021《电测量设备(交流)通用要求、试验和试验条件》；
- GB/T17215.321-2021《电测量设备(交流)特殊要求第21部分：静止式有功电能表(A级、B级、C级)》；
- GB/T17215.323-2008《交流电测量设备特殊要求-第23部分：静止式无功电能表(2级和3级)》
- DL/T645-2007《多功能电能表通信协议》
- MODBUS-RTU protocol.

□ 功能介绍

□ 测量类数据

- ◆ 时实数据：三相电压、三相电流、有功功率、无功功率、频率等。
- ◆ 电能数据：正向、反向有功电能。

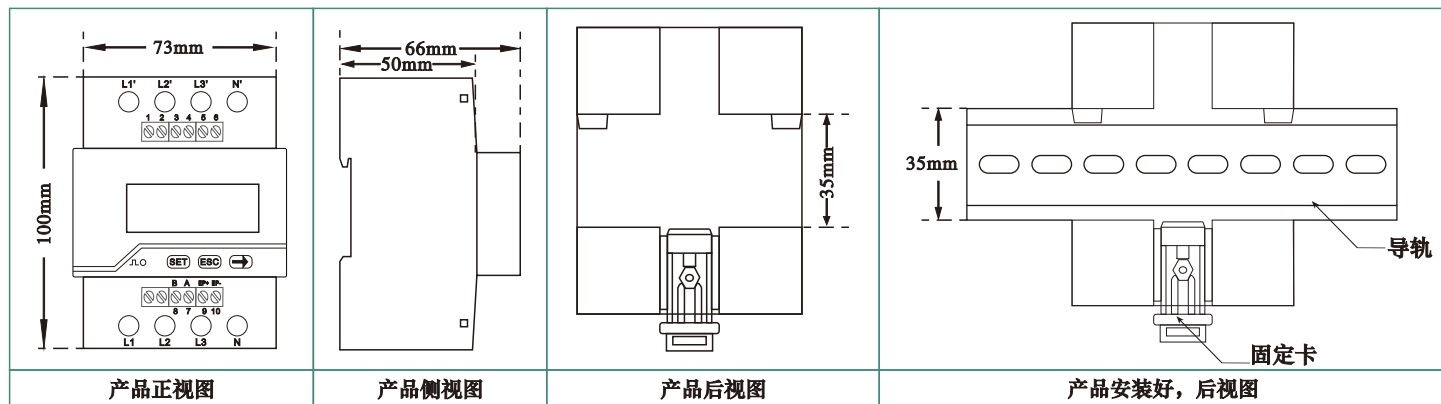
□ RS485通讯

- ◆ 通讯数据：RS485通讯接口，波特率为1200bps, 2400bps, 4800bps, 9600bps, 19200bps；RS485接口通信遵循MOSBUS-RTU协议与DL/T645-2007协议兼容。

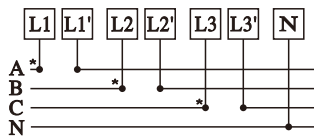
□ 产品型号及规格

型号	参比电压 (V)	电流规格 (A)	模数	脉冲常数 imp/kWh	准确度等级
DTSDU2608	3×220/380V	0.25~0.5(80)A	4	300	有功1级/有功B级
		0.015~0.075(6)A	4	6400	有功0.5S级/有功C级

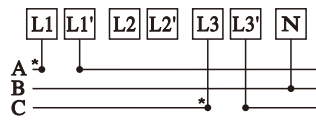
□ 外形及安装尺寸



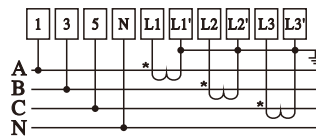
□ 接线方式



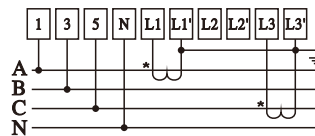
三相四线直接接入（下进上出或上进下出，订货时需注明）



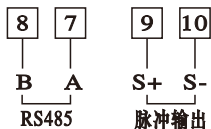
三相三线直接接入（下进上出或上进下出，订货时需注明）



三相四线电流经互感器接入



三相三线电流经互感器接入





单相电子式预付费多功能表

□ 电气参数

项目	指标	
有功电能	1.0级	
电压	额定值	220V
	功耗	≤5VA
	正常工作电压	0.7~1.2Un
电流	额定值	直接接入式: 0.25~0.5(60)A/5(60)A
	功耗	<0.5VA
	测量精度范围	0.02In<I≤1.2In
频率	45~65Hz 精度±0.02Hz	

□ 概述

DDSYU2608系列单相电子预付费式多功能表(导轨)是采用大规模集成电路,应用数字采样技术,是针对电力系统、通信行业、建筑行业等电力监控和电能计量需求而设计,主要对电气线路中的电压、电流、有功功率、无功功率、频率、正反向有功电能等参数进行实时测量与显示及远程断闸、合闸,采用标准DIN35mm导轨式安装,做为能源管理系统的监测终端产品,可广泛应用于工矿企业、宾馆、学校、大型公建内部电能考核与监测。

该仪表性能指标符合以下相关技术标准:

- GB/T17215.321 电测量设备(交流)特殊要求;
- GB/T17215.321 静止式有功电能表(A级、B级、C级、D级、E级);
- DL/T645-2007《多功能电能表通信协议》;
- MODUS-RTU protocol.

□ 功能介绍

□ 测量类数据

- ◆ 实时数据: 电压、电流、有功功率、频率等;
- ◆ 电能数据: 正反向有功电能和正、反向组合有功电能;
- ◆ 预付费: 通过4G或485通信进行售电系统的实现,支持支付宝/手机缴费、退费、远程抄表、远程拉合闸等;

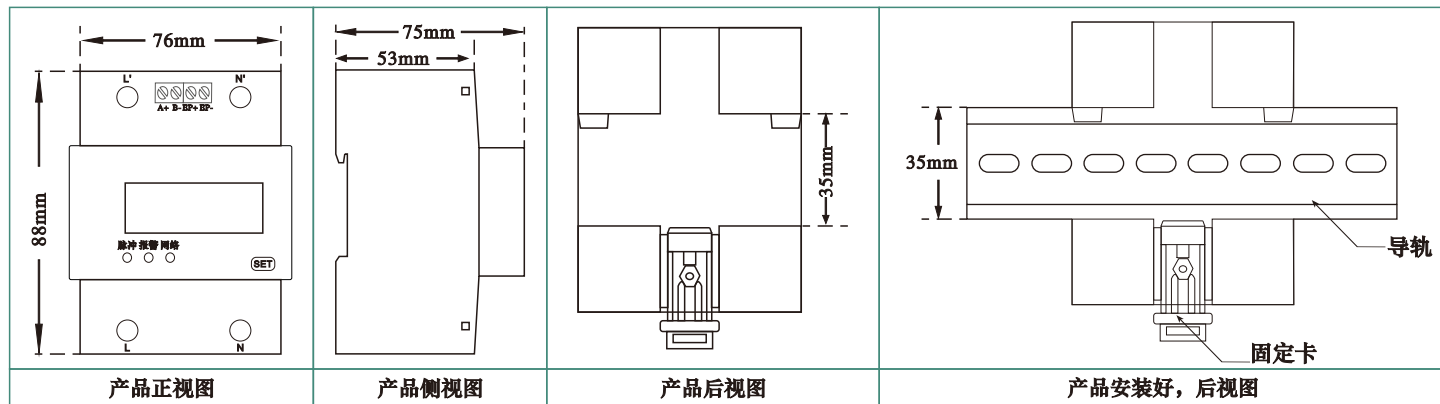
□ 通信

- ◆ 通讯数据: RS485通讯接口,波特率为1200bps, 2400bps, 4800bps, 9600bps; RS485接口通信遵循MOSBUS-RTU协议与DL/T645-2007协议兼容。
- ◆ 4G通信: 内置4G或外接4G采集器。

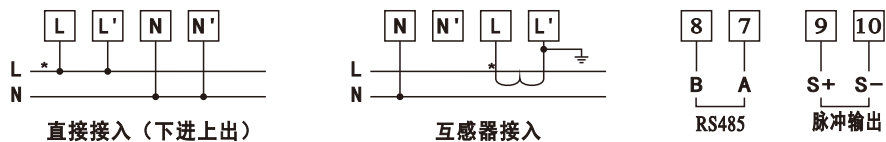
□ 产品型号及规格

型号	参比电压 (V)	电流规格 (A)	模数	脉冲常数imp/kWh	准确度等级
DDSFU2608	220V	0.25~0.5(60)A/5(60)A	4	1200	有功1级/有功B级
DDSFU2608-4G	220V	0.25~0.5(60)A/5(60)A	4	1200	有功1级/有功B级

□ 外形及安装尺寸



□ 接线方式





单相电子式预付费复费率多功能表

□ 电气参数

项目	指标	
有功电能	1.0级	
电压	额定值	220V
	功耗	≤5VA
	正常工作电压	0.7~1.2Un
电流	额定值	直接接入式: 0.25~0.5(60)A/5(60)A
	功耗	<0.5VA
	测量精度范围	0.02In<I≤1.2In
频率	45~65Hz 精度±0.02Hz	

□ 概述

DDSFU2608系列单相电子式预付费复费率多功能表(导轨)是采用大规模集成电路,应用数字采样技术,是针对电力系统、通信行业、建筑行业等电力监控和电能计量需求而设计,主要对电气线路中的电压、电流、有功功率、无功功率、频率、正反向有功电能,尖、峰、平、谷、深谷等5个费率电能等参数进行实时测量与显示及远程断闸、合闸,采用标准DIN35mm导轨式安装,做为能源管理系统的监测终端产品,可广泛应用于工矿企业、宾馆、学校、大型公建内部电能考核与监测。

该仪表性能指标符合以下相关技术标准:

GB/T17215.321 电测量设备(交流)特殊要求;

GB/T17215.321 静止式有功电能表(A级、B级、C级、D级、E级);

DL/T645-2007《多功能电能表通信协议》;

MODBUS-RTU protocol.

□ 功能介绍

□ 测量类数据

- ◆ 实时数据: 电压、电流、有功功率、无功功率、频率等;
- ◆ 电能数据: 正反向有功电能、正反向组合有功电能;
- ◆ 复费率电能数据: 尖、峰、平、谷、深谷等5个费率电能;具有当前套、备用套两套费率,年时区14个,每套时段表内最多有8个日时段表,日时段数14个;
- ◆ 预付费: 通过4G或485通信进行售电系统的实现,支持支付宝/手机缴费、退费、远程抄表、远程拉合闸等;

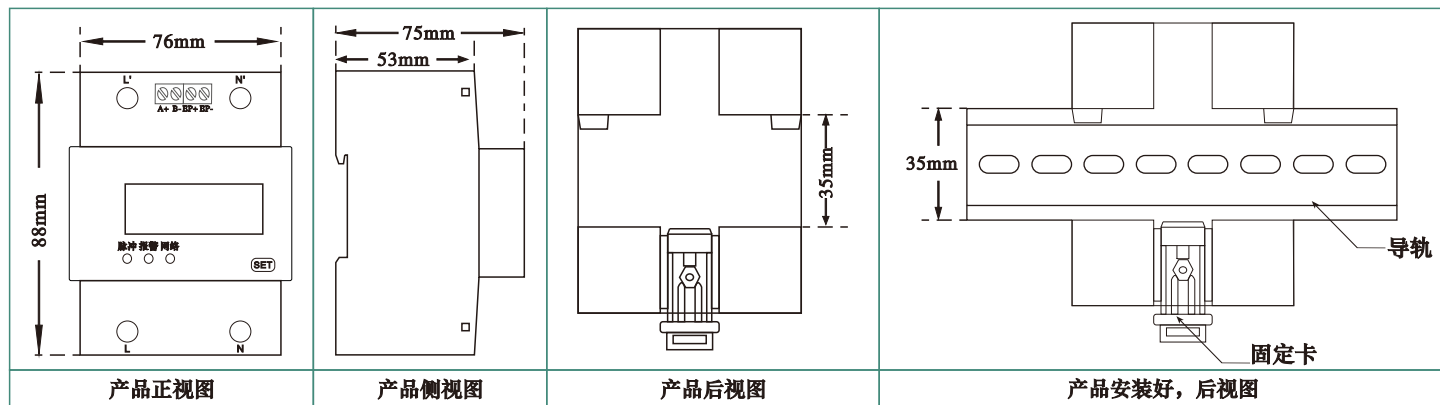
□ 通信

- ◆ 通讯数据: RS485通讯接口,波特率为1200bps, 2400bps, 4800bps, 9600bps; RS485接口通信遵循MODBUS-RTU协议与DL/T645-2007协议兼容。
- ◆ 4G通信: 内置4G或外接4G采集器。

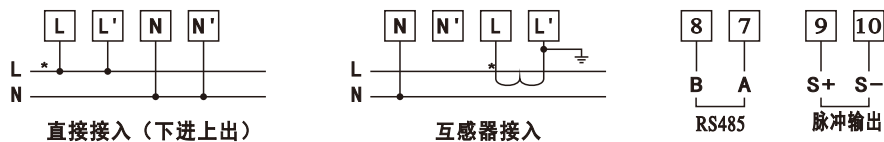
□ 产品型号及规格

型号	参比电压 (V)	电流规格 (A)	模数	脉冲常数imp/kWh	准确度等级
DDSFU2608	220V	0.25~0.5(60)A/5(60)A	4	1200	有功1级/有功B级
DDSFU2608-4G	220V	0.25~0.5(60)A/5(60)A	4	1200	有功1级/有功B级

□ 外形及安装尺寸



□ 接线方式





三相四线电子式预付费多功能表

□ 电气参数

项目	指标	
电能	有功	0.5S级
	无功	2.0级
电压	额定值	3×220/380V
	功耗	≤5VA/相
	正常工作电压	0.7~1.2Un
电流	额定值	直接接入式: 3×0.25~0.5(80)A CT 接入式: 3×0.015~0.075(6)A
	功耗	<0.5VA/1相
	测量精度范围	0.02In<I≤1.2In
	频率	45~65Hz 精度±0.02Hz

□ 概述

DTSYU2608系列三相四线电子式预付费率多功能表(导轨)是采用大规模集成电路,应用数字采样技术,是针对电力系统、通信行业、建筑行业等电力监控和电能计量需求而设计,主要对电气线路中的三相电压、三相电流、有功功率、无功功率、频率、正反向有功电能,等参数进行实时测量与显示及远程断闸、合闸,采用标准DIN35mm导轨式安装,做为能源管理系统的监测终端产品,可广泛应用于工矿企业、宾馆、学校、大型公建内部电能考核与监测。

该仪表性能指标符合以下相关技术标准:

- GB/T17215.211-2021《电测量设备(交流)通用要求、试验和试验条件》;
- GB/T17215.321-2021《电测量设备(交流)特殊要求第21部分:静止式有功电能表(A级、B级、C级)》;
- GB/T17215.323-2008《交流电测量设备特殊要求-第23部分:静止式无功电能表(2级和3级)》
- DL/T645-2007《多功能电能表通信协议》
- MODBUS-RTU protocol.

□ 功能介绍

□ 测量类数据

- ◆ 时实数据:三相电压、三相电流、有功功率、无功功率、频率等;
- ◆ 电能数据:正反向有功电能、正反向组合有功电能;
- ◆ 预付费:通过4G或485通信进行售电系统的实现,支持支付宝/手机缴费、退费、远程抄表、远程拉合闸等;

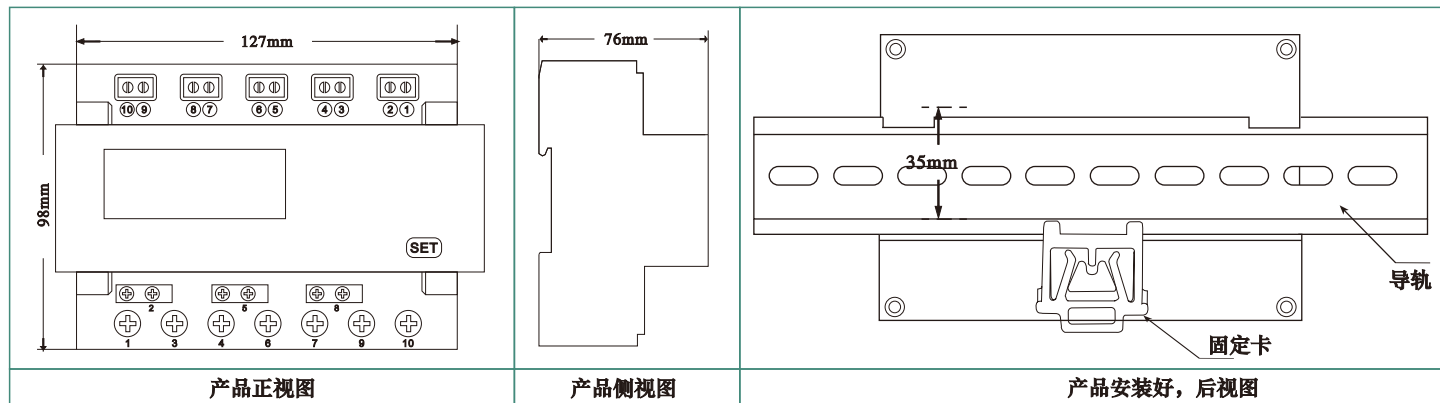
□ 通信

- ◆ 通讯数据:RS485通讯接口,波特率为1200bps, 2400bps, 4800bps, 9600bps;
RS485接口通信遵循MODBUS-RTU协议与DL/T645-2007协议兼容。
- ◆ 4G通信:内置4G或外接4G采集器。

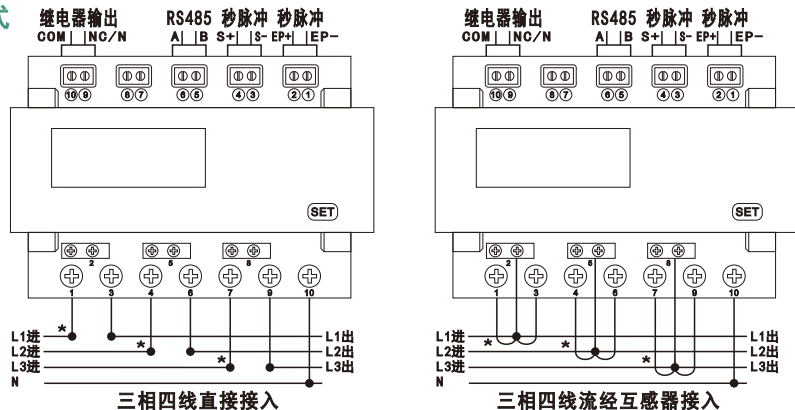
□ 产品型号及规格

型号	参比电压 (V)	电流规格 (A)	模数	脉冲常数imp/kWh	准确度等级
DTSYU2608	3×220/380V	0.25~0.5(80)A	7	300	有功1级/有功B级
DTSYU2608-4G					
DTSYU2608	3×220/380V	0.015~0.075(6)A	7	6400	有功1级/有功B级
DTSYU2608-4G					

□ 外形及安装尺寸



□ 接线方式





三相四线电子式预付费复费率多功能表

□ 电气参数

项目	指标	
电能	有功	0.5S级
	无功	2.0级
电压	额定值	3×220/380V
	功耗	≤5VA/相
	正常工作电压	0.7~1.2Un
电流	额定值	直接接入式: 3×0.25~0.5(80)A CT 接入式: 3×0.015~0.075(6)A
	功耗	<0.5VA/1相
	测量精度范围	0.02In<I≤1.2In
	频率	45~65Hz 精度±0.02Hz

□ 概述

DTSFU2608系列三相四线电子式预付费率多功能表(导轨)是采用大规模集成电路,应用数字采样技术,是针对电力系统、通信行业、建筑行业等电力监控和电能计量需求而设计,主要对电气线路中的三相电压、三相电流、有功功率、无功功率、频率、正反向有功电能、尖、峰、平、谷、深谷等5个费率电能等参数进行实时测量与显示及远程断闸、合闸,采用标准DIN35mm导轨式安装,做为能源管理系统的监测终端产品,可广泛应用于工矿企业、宾馆、学校、大型公建内部电能考核与监测。

□ 功能介绍

□ 测量类数据

- ◆ 实时数据: 三相电压、三相电流、有功功率、无功功率、频率等;
- ◆ 电能数据: 正反向有功电能、正反向组合有功电能;
- ◆ 复费率电能数据: 尖、峰、平、谷、深谷等5个费率电能; 具有当前套、备用套两套费率, 年时区14个, 每套时段表内最多有8个日时段表, 日时段数14个;
- ◆ 预付费: 通过4G或485通信进行售电系统的实现, 支持支付宝/手机缴费、退费、远程抄表、远程拉合闸等;

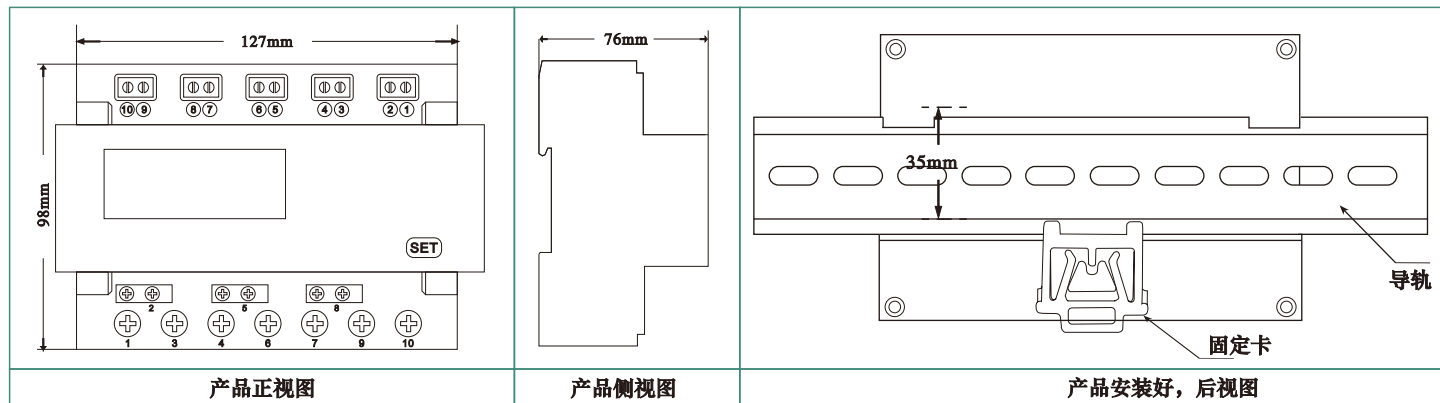
□ 通信

- ◆ 通讯数据: RS485通讯接口, 波特率为1200bps, 2400bps, 4800bps, 9600bps; RS485接口通信遵循MOSBUS-RTU协议与DL/T645-2007协议兼容。
- ◆ 4G通信: 内置4G或外接4G采集器。

□ 产品型号及规格

型号	参比电压 (V)	电流规格 (A)	模数	脉冲常数imp/kWh	准确度等级
DTSFU2608	3×220/380V	0.25~0.5(80)A	7	300	有功1级/有功B级
DTSFU2608-4G					
DTSFU2608	3×220/380V	0.015~0.075(6)A	7	6400	有功1级/有功B级
DTSFU2608-4G					

□ 外形及安装尺寸



□ 接线方式

